

RSR93

USER'S INSTRUCTION / INSTRUKCJA UŻYTKOWNIKA
 BENUTZERHANDBUCH / MANUALE D'USO
 MANUAL DE USUARIO / РУКОВОДСТВО ПОЛЬЗОВАТЕЛЯ



1. Relay description / Opis przekaźnika / Beschreibung des Relais Descrizione del relè / Descripción del relé / Описание устройства

(EN) Three-phase power controller RSR93 - integrated with heatsink (phase angle load control) • Control input DC voltage 0...5 V DC, 0...10 V DC or current 4...20 mA • SCR output (thyristors) • Load current 25, 40, 60, 80 A • Max. load voltage 440 V AC • Dielectric strength 4000 Vrms (opto-isolation) • Blocking voltage 1200 Vpk • Cover protection category IP 20 • RC protection (built-in resistor, capacitor) • LED indicator (green, red) • Screw terminals • Recognitions, certifications, directives: RoHS, REACH, CE

(PL) Trójfazowy sterownik mocy RSR93 - zintegrowany z radiatorem (regulacja kąta fazowego obciążenia) • Wejście sterujące napięciowe DC 0...5 V DC, 0...10 V DC lub prądowe 4...20 mA • Wyjście SCR (tyrystory) • Prąd obciążenia 25, 40, 60, 80 A • Maks. napięcie obciążenia 440 V AC • Napięcie probiercze 4000 Vrms (izolacja optyczna) • Napięcie blokowania 1200 Vpk • Stopień ochrony obudowy IP 20 • Zabezpieczenie RC (wbudowany rezystor, kondensator) • Wskaźnik LED (zielony, czerwony) • Zaciski śrubowe • Uznanie, certyfikaty, dyrektywy: RoHS, REACH, CE

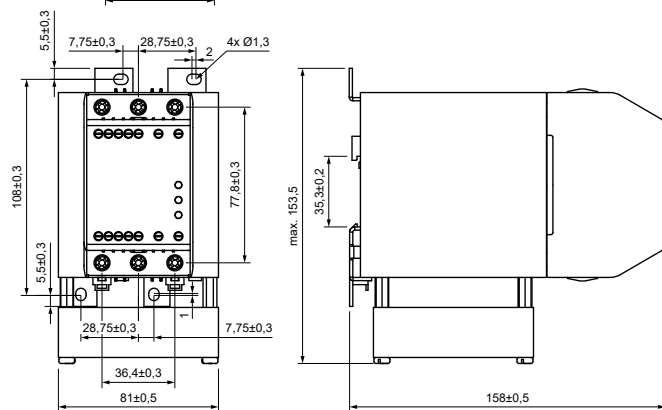
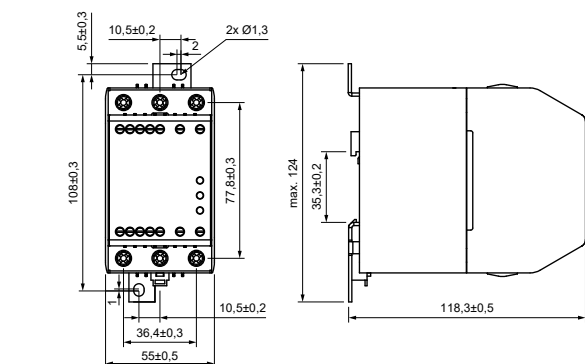
(DE) Dreiphasen-Leistungsregler RSR93 - mit Kühlkörper integriert (Lastphasenanschnittsteuerung) • Steuerungseingang Spannungs DC 0...5 V DC, 0...10 V DC oder Strom 4...20 mA • SCR-Ausgang (Thyristoren) • Laststrom 25, 40, 60, 80 A • Max. Lastspannung 440 V AC • Prüfspannung 4000 Vrms (galvanische Trennung) • Verriegelungsspannung 1200 Vpk • Gehäuseschutzklasse IP 20 • RC-Schutz (integrierter Widerstand, Kondensator) • LED-Anzeige (grün, rot) • Schraubklemmen • Anerkennung, Zertifikate, Richtlinien: RoHS, REACH, CE

(IT) Controllore di potenza trifase RSR93 - integrato con il dissipatore di calore (regolazione dell'angolo di fase del carico) • Ingresso di comando in tensione DC 0...5 V DC, 0...10 V DC o in corrente 4...20 mA • Uscita SCR (tiristori) • Corrente di carico 25, 40, 60, 80 A • Tensione massima di carico 440 V AC • Tensione di prova 4000 Vrms (isolamento ottico) • Tensione di blocco 1200 Vpk • Classe di protezione dell'involucro IP 20 • Protezione RC (resistenza, condensatore integrato) • Indicatore a LED (verde, rosso) • Morsetti a vite • Riconoscimenti, certificati, direttive: RoHS, REACH, CE

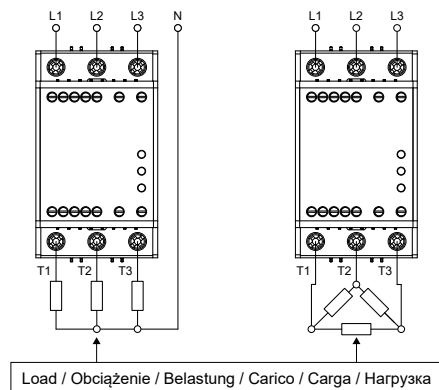
(ES) Relé de estado sólido trifásico RSR93 - integrado con el disipador de calor (ajuste de ángulo de fase de la carga) • Entrada de control de tensión CC 0...5 V CC, 0...10 V CC o de corriente 4...20 mA • Salida SCR (tiristores) • Corriente de carga 25, 40, 60, 80 A • Tensión de carga máxima 440 V CA • Tensión de prueba 4000 Vrms (aislamiento óptico) • Tensión de bloqueo 1200 Vpk • Grado de protección de la carcasa IP 20 • Protección RC (resistencia, condensador integrado) • Indicador de LED (verde, rojo) • Bornes de tornillo • Reconocimientos, certificados, directivas: RoHS, REACH, CE

(RU) Трёхфазный регулятор мощности RSR93 - интегрированный с радиатором (регулирование фазового угла нагрузки) • Управляющий вход по напряжению 0...5 V DC, 0...10 V DC или по току 4...20 mA DC • Выход SCR (тиристоры) • Переменный ток нагрузки 25, 40, 60, 80 ААС • Макс. напряжение нагрузки 440 V AC • Напряжение пробоя 4000 Vrms (гальваническая развязка управляющей и силовой частей) • Напряжение блокировки 1200 Vpk • Степень защиты корпуса IP 20 • Защита RC (встроенный резистор, конденсатор) • Индикатор LED (зеленый, красный) • Винтовые зажимы • Сертификаты соответствия, директивы, регламенты: RoHS, REACH, CE

3. Dimensions / Wymiary / Abmessungen Dimensioni / Dimensiones / Габаритные размеры



4. Connection diagram / Schemat połączeń / Schaltbild Schema di collegamenti / Esquema de conexión / Схема коммутации



2. Caution, hazards / Ostrzeżenie, zagrożenia / Warnung, Gefahren / Avvertimento, pericoli / Advertencia, peligros / Предупреждения, рекомендации



(EN) In the solid state relay, the voltages on its connections are dangerous for human life. Touching live parts may result in electrocution!

Turn off the device/installation in which you are mounting the relay, and protect the device/installation against accidental turning on. Prior to mounting, make sure there is no voltage in the device/installation. Remember to release the electrostatic loads before you touch the relay. Connect a short-cut protection and safeguarding!

Follow the rules and recommendations included in the user's manual. The relay should be mounted by a person who knows the principles of mounting electric devices. Remember that the installed devices must be protected against accidental turning on.

A solid state relay and the radiator heat up during their operation! You should not touch the surface of the radiator or the relay when the supply is on. After the supply has been turned off, you should wait until the radiator and the relay are cooled to a safe temperature.

Notes on safe operation

• A solid state relay should be mounted by a person who knows the rules of safe mounting.

• All the connections of a solid state relay must comply with the applicable safety standards.

• The supply installation parameters should not exceed the tolerance limits provided in the technical data of the relay.

• When you use the relay in circuits where emergency stop is required, define the operation of the circuit during the emergency stop switching on and off in order to avoid unforeseeable situations, e.g. uncontrolled start of the automation system.

• Determine correctness of the system in response to switching off the supply voltage and to switching it on again.

Installation order

1. Preparation and protection of the installation place. 2. Mechanical mounting. 3. Connecting the wires (input/output/supply).

Thermal conditions and cooling of the relay

Do not block the air circulation through the relay, and provide good ventilation in the control cabinets in which relays are mounted. The internal parts of the solid state relay are sensitive to heat.

Always use thermal pads and radiators, if necessary. Always take care of the surfaces of the contact between the materials (relay/pad/radiator). Always use radiators made from materials of low thermal resistance. Follow the catalog recommendations concerning the parameters of the radiator you use.

Tighten the screws correctly, with the appropriate torque, and remember that lashes on wires may cause extra heat emission which may result in fire. Use wires of the appropriate diameter and with no damages on the insulation. Remember that an incorrectly chosen wire may cause extra heat emission which may result in fire.

(PL) W przekaźniku półprzewodnikowym na jego podłączeniach występują napięcia niebezpieczne dla życia ludzkiego. Dotykając części znajdujących się pod napięciem grozi porażeniem prądem elektrycznym!

Wyłącz urządzenie/instalację, w którym montujesz przekaźnik półprzewodnikowy oraz zabezpiecz urządzenie/instalację przed przypadkowym załączeniem. Przed montażem upewnij się, że żadne napięcie nie występuje w urządzeniu/instalacji. Pamiętaj o odprowadzeniu ładunków elektrostatycznych przed dotknięciem przekaźnika. Koniecznie podłącz zabezpieczenia przeciwzwarciowe i ochronne!

Przestrzegaj zasad i zaleceń zawartych w instrukcji użytkownika. Montaż przekaźnika powinien zostać dokonany przez osobę znającą zasady montażu elektrycznego. Pamiętaj, że zaistalowane urządzenie musi być zabezpieczone przed nieumyślnym uruchomieniem.

Przekaźnik półprzewodnikowy i radiator nagrzewają się podczas pracy! Nie należy dotykać powierzchni radiatora oraz przekaźnika przy włączonym zasilaniu. Po wyłączeniu zasilania należy odczekać, aż radiator oraz przekaźnik zostaną schłodzone do bezpiecznej temperatury.

Uwagi dotyczące bezpiecznego użytkownika

• Montaż przekaźnika półprzewodnikowego powinien zostać dokonany przez osobę znającą zasady montażu elektrycznego.

• Wszystkie podłączenia przekaźnika półprzewodnikowego muszą być zgodne z odpowiednimi normami bezpieczeństwa.

• Parametry sieci zasilającej nie powinny przekraczać granicznych progów tolerancji przedstawionych w danych technicznych przekaźnika.

• Jeżeli stosujesz przekaźnik w układach, gdzie konieczne jest zatrzymanie awaryjne, określ zachowanie się układu w czasie zadziałania i odblokowywania systemu zatrzymania awaryjnego, w celu uniknięcia nieprzewidywanych sytuacji, np. niekontrolowanego startu systemu automatyki.

• Określ poprawność zachowania układu w reakcji na wyłączenie napięcia zasilającego oraz na jego ponowne załączenie.

Kolejność instalacji

1. Przygotowanie i zabezpieczenie miejsca instalacji. 2. Montaż mecha-

niczny. 3. Podłączenie przewodów (wejście/wyjście/zasilanie).

Warunki termiczne i chłodzenie przekaźnika

Nie blokuj przepływu powietrza przez przekaźnik oraz stosuj dobrą wentylację w szafach sterowniczych, w których zamontowane są przekaźniki. Elementy wewnętrzne przekaźnika półprzewodnikowego są wrażliwe na ciepło.

Koniecznie używaj podkładek termicznych oraz, jeśli jest taka potrzeba, radiatorów. Zawsze dbaj o powierzchnie styku materiałów (przekaźnik/podkładka/radiator).

Używaj zawsze radiatorów z materiałów o małym oporze cieplnym. Stosuj się do katalogowych zaleceń dotyczących parametrów stosowanego radiatora.

Dokręcaj śruby prawidłowo, z odpowiednim momentem dokręcania, pamiętając, że luzy na przewodach mogą spowodować dodatkowo wydzielenie się ciepła, które może doprowadzić do powstania ognia.

Używaj przewodów o odpowiedniej średnicy, z nieuszkodzoną izolacją. Pamiętaj, że źle dobrany przewód może spowodować dodatkowe wydzielenie się na nim ciepła, a w konsekwencji, może doprowadzić do powstania ognia.

(DE) An den Verbindungen des Halbleiterrelais treten lebensgefährliche Spannungen auf. Das Berühren spannungsführender Teile kann zu einem elektrischen Schlag führen!

Schalten Sie das Gerät/die Anlage, in der Sie das Halbleiterrelais montieren, aus und schützen Sie das Gerät/die Anlage vor unbeabsichtigtem Einschalten. Vergewissern Sie sich vor der Montage, dass keine Spannung im Gerät/der Installation vorliegt. Denken Sie daran, elektrostatische Ladungen zu entfernen, bevor Sie das Relais berühren. Kurzschluss- und Schutzeinrichtungen bzw. -sicherungen unbedingt anschließen!

Befolgen Sie die Regeln und Anweisungen in der Bedienungsanleitung. Das Relais sollte von einer Person installiert werden, die mit den Regeln der Elektroinstallation vertraut ist. Beachten Sie, dass installierte Geräte vor unbeabsichtigtem Einschalten geschützt werden müssen. Das Halbleiterrelais und der Kühlkörper erwärmen sich während des Betriebs! Berühren Sie die Oberfläche des Kühlkörpers oder des Relais nicht, wenn das Gerät ans Netz angeschlossen ist. Warten Sie nach dem Ausschalten der Stromversorgung bis der Kühlkörper und das Relais auf eine sichere Temperatur abgekühlt sind.

Hinweise zum sicheren Gebrauch

• Das Halbleiterrelais ist nur von autorisiertem Fachpersonal zu installieren.

• Alle Anschlüsse des Halbleiterrelais müssen den einschlägigen Sicherheitsnormen entsprechen.

• Die Parameter der Netzversorgung dürfen die in den technischen Daten des Relais angegebenen Toleranzgrenzen nicht überschreiten.

• Wenn Sie das Relais in Systemen verwenden, in denen eine Not-Aus-Funktion erforderlich ist, geben Sie das Verhalten des Systems während des Not-Aus und der Entriegelungszeit an, um unvorhergesehene Situationen zu vermeiden, z.B. unkontrolliertes Starten des Automatisierungssystems.

• Bestimmen Sie die Korrektheit des Systemverhaltens als Reaktion auf die Abschaltung der Versorgungsspannung und ihre erneute Inbetriebnahme.

Installationsreihenfolge

1. Vorbereitung und Schutz des Aufstellungsortes. 2. Mechanische Montage. 3. Anschluss der Leitungen (Eingang/Ausgang/Einspeisung).

Thermische Bedingungen und Kühlung des Relais

Blockieren Sie den Luftstrom durch das Relais nicht und sorgen Sie für eine gute Belüftung in den Schaltschränken, in denen die Relais installiert sind. Die internen Komponenten des Halbleiterrelais sind wärmeempfindlich. Verwenden Sie unbedingt Wärmeleitpads und ggf. Kühlkörper. Achten Sie immer auf den Zustand der Kontaktflächen der Materialien (Relais/Pad/Kühler).

Verwenden Sie immer Kühlkörper aus Materialien mit geringem Widerstand. Befolgen Sie die Katalog-Empfehlungen zu den Parametern des verwendeten Kühlkörpers.

Ziehen Sie die Schrauben mit dem richtigen Drehmoment richtig an, wobei zu beachten ist, dass eine lose Leitung zusätzliche Wärmeentwicklung und in Konsequenz dessen Brand verursachen kann.

Verwenden Sie Drähte mit einem passenden Durchmesser und unbeschädigter Isolierung. Denken Sie daran, dass ein unpassendes Kabel zusätzliche Wärmeentwicklung und in Konsequenz dessen Brand verursachen kann.

(IT) Il relé a semiconduttore è collegato con tensioni pericolose per la vita umana. Il contatto con le parti sotto tensione può provocare scosse elettriche!

Spegnere l'apparecchio/l'installazione in cui si monta il relé a semiconduttore e proteggere l'apparecchio/l'installazione contro un azionamento

accidentale. Prima dell'installazione assicurarsi che non vi sia tensione nell'apparecchio/nell'installazione. Ricordarsi di scaricare le cariche elettrostatiche prima di toccare il relé. È indispensabile collegare i dispositivi di sicurezza e di protezione contro i cortocircuiti!

Rispettare le regole e le istruzioni contenute nel manuale d'uso. Il relé deve essere installato da una persona che abbia familiarità con le prescrizioni di installazione elettrica. Ricordare che i dispositivi installati devono essere protetti contro un avviamento involontario.

Il relé a semiconduttore e il dissipatore di calore si riscaldano durante il funzionamento! Non toccare la superficie del dissipatore di calore o del relé quando l'alimentazione è collegata. Dopo aver spento l'alimentazione, attendere che il dissipatore di calore e il relé siano raffreddati ad una temperatura di sicurezza.

Note per un uso sicuro

• Il relé a semiconduttore deve essere installato da una persona che abbia familiarità con le prescrizioni di installazione elettrica.

• Tutti i collegamenti del relé semiconduttore devono essere conformi alle relative norme di sicurezza.

• I parametri della rete di alimentazione non devono superare i limiti di tolleranza specificati nei dati tecnici del relé.

• Se si utilizza il relé nei sistemi in cui è necessario un arresto di emergenza, specificare il comportamento del sistema durante l'arresto di emergenza e sbloccare il tempo di sblocco per evitare situazioni impreviste, ad esempio un avvio incontrollato del sistema di automazione.

• Determinare la regolarità del comportamento del sistema in risposta alla disattivazione della tensione di alimentazione e alla sua riattivazione.

Sequenza di installazione

1. Preparazione e protezione del luogo di installazione. 2. Installazione meccanica. 3. Collegamento dei cavi (ingresso/uscita/alimentazione).

Condizioni termiche e raffreddamento del relé

Non bloccare il flusso d'aria attraverso il relé e utilizzare una buona ventilazione negli armadi di comando in cui sono installato i relé. I componenti interni di un relé a semiconduttore sono sensibili al calore.

È essenziale utilizzare rondelle termiche e, se necessario, dissipatori di calore. Prestare sempre attenzione alle superfici di contatto dei materiali (relé/rondella/dissipatore di calore).

Utilizzare sempre dissipatori di calore realizzati in materiali a bassa resistenza al calore. Seguire le raccomandazioni del catalogo per quanto riguarda i parametri del dissipatore di calore utilizzato.

Serrare correttamente le viti con la coppia di serraggio corretta, tenendo presente che il filo allentato può causare un'ulteriore generazione di calore e di conseguenza provocare incendi.

Utilizzare fili di diametro adeguato e con isolamento integro. Ricordare che un cavo selezionato erroneamente può causare un'ulteriore generazione di calore su di esso e di conseguenza provocare incendi.

(ES) En las conexiones del relé de estado sólido se dan tensiones peligrosas para la vida humana. ¡El contacto con elementos bajo tensión puede dar lugar a un choque eléctrico!

Apague el equipo / la instalación en donde se instale el relé de estado sólido y proteja el equipo / la instalación contra una activación accidental. Antes de proceder al montaje, asegúrese de que no haya tensión en el aparato / la instalación. Recuerde desviar las cargas estáticas antes de tocar el relé. ¡Es imprescindible conectar los elementos de prevención de cortocircuitos y los equipos de protección pertinentes!

Siga las reglas e instrucciones del manual de usuario. La instalación del relé se debe encargar a una persona que conozca el procedimiento a seguir a la hora de realizar instalaciones eléctricas. Recuerde que los dispositivos instalados deben estar protegidos contra la puesta en marcha involuntaria.

¡El relé de estado sólido y el dissipador de calor se calientan durante el funcionamiento! No toque la superficie del dissipador de calor o del relé mientras esté conectada la alimentación eléctrica. Después de desconectar la alimentación eléctrica, espere hasta que el dissipador de calor y el relé se enfríen a una temperatura segura.

Indicaciones para un uso seguro

• La instalación del relé de estado sólido se debe encargar a una persona que conozca el procedimiento a seguir a la hora de realizar instalaciones eléctricas.

• Todas las conexiones del relé de estado sólido deben cumplir las normas de seguridad pertinentes.

• Ninguno de los parámetros de la alimentación de red debe superar los límites de tolerancia especificados en la ficha técnica del relé.

• Si utiliza el relé en sistemas en los que sea necesaria una parada de emergencia, especifique el comportamiento del sistema durante la activación y el desbloqueo del sistema de parada de emergencia para evitar situaciones imprevistas, tales como el arranque incontrolado del sistema automático.

• Especifique el comportamiento correcto del sistema en respuesta a la desconexión de la tensión de alimentación y su conexión de nuevo.

Orden de las tareas de instalación

1. Preparación y protección del lugar de instalación. 2. Montaje mecánico. 3. Conexión de cableado (entrada/salida/alimentación).

Condiciones térmicas y enfriamiento del relé

No bloquee el flujo de aire a través del relé y garantice una buena ventilación en los armarios de control en los que se instaló los relés. Los componentes internos del relé de estado sólido son sensibles al calor.

Asegúrese de usar almohadillas térmicas y, si es necesario, disipadores de calor. Siempre mantenga las superficies de contacto de los materiales (relé/almohadilla/dissipador) en buen estado.

Siempre utilice disipadores de calor fabricados en materiales de baja resistencia térmica. Siga las recomendaciones del catálogo con respecto a los parámetros del disipador de calor utilizado.

Atornille adecuadamente los tornillos, con el par de apriete correcto, teniendo en cuenta que los cables sueltos pueden generar calor adicional, lo cual puede dar lugar a un incendio.

Utilice alambres con el diámetro correcto y aislamiento que no presente daños. Recuerde que un cable incorrectamente seleccionado puede causar una generación adicional de calor y, como consecuencia, puede provocar un incendio.

(RU) Клеммы твердотельного реле находятся под напряжением, опасным для жизни человека. Прикосновение к токоведущим частям может привести к поражению электрическим током!

Включите устройство/установку, в которой установлено твердотельное реле и обеспечьте безопасность устройство/установки от случайного включения. Перед монтажом убедитесь, что в устройстве/установке отсутствует напряжение. Не забудьте снять электростатический заряд, прежде чем прикасаться к реле. Обязательно подключайте реле через устройство защиты от КЗ!

Следуйте правилам и рекомендациям в руководстве пользователя. Установка реле должна производиться квалифицированными специалистами, согласно действующим нормам и правилам. Помните, что устанавливаемые устройства должны быть защищены от непреднамеренного запуска в момент монтажа.

Твердотельное реле и радиатор нагреваются во время работы! Не прикасайтесь к поверхности радиатора и реле при включенном питании. После выключения питания подождите, пока радиатор и реле охладятся до безопасной температуры.

Примечания по безопасной эксплуатации

• Монтаж твердотельного реле должен выполняться квалифицированными специалистами, знающими принципы электрического монтажа, согласно действующим нормам и правилам.

• Все подключения твердотельного реле должны соответствовать действующим стандартам безопасности.

• Параметры питающей сети не должны превышать максимально допустимых пределов, указанных в технических данных реле.

• Если вы используете реле в системах с автоматическим включением резерва (АВР) то необходимо убедиться, что данная система разблокирована и не даст неконтролируемую команду на АВР при отключении напряжения питания.

• Проверьте правильность поведения системы при отключении напряжения питания и его повторном включении.

Порядок установки

1. Подготовка и обеспечение безопасности места установки. 2. Механический монтаж. 3. Подключение проводов (вход/выход/питание).

Тепловой режим и охлаждение реле

Не блокируйте поток воздуха через реле и используйте хорошую вентиляцию в шкафах управления, в которых установлены реле. Внутренние компоненты твердотельного реле чувствительны к теплу.

Обязательно используйте теплопроводящие прокладки и при необходимости, радиаторы. Всегда заботьтесь о поверхности контакта с материалом (реле / прокладка / радиатор).

Всегда используйте радиаторы из материалов с низкой термостойкостью. Следуйте рекомендациям каталога относительно параметров используемого радиатора.

Правильно затяните винты с соответствующим моментом затяжки, учитывая, что ослабление проводов может вызвать дополнительный нагрев, который может привести к возгоранию.

Используйте кабели соответствующего диаметра с неповрежденной изоляцией. Помните, что неправильно выбранный кабель может вызвать дополнительное нагревание на нем и как следствие, привести к повреждению самого реле, так и возможно возгоранию.